

# 气体质量流量控制器

## TPM 系列

- 热式气体质量流量计TPM系列适用于多种气体流量检测
- 可以快速、精确地检测气体流量
- 测量不受压力、温度影响
- 模拟量、Modbus-RTU、Ether CAT 可选
- 热式气体质量流量计（MFM）是以毛细管传感器获得高精度气体流量
- 可设定系数，多种气体测量，可读取瞬时流量、累计流量



### 型号

TPM	量程范围	模拟量输入/出	数字量输入/出	供电电压	使用接头	压差	安装方式	线缆	特殊气体 (默认N <sub>2</sub> )
	<input type="text"/>	<input type="text"/>	<input type="text"/>	<input type="text"/>	<input type="text"/>	<input type="text"/>	<input type="text"/>	<input type="text"/>	<input type="text"/>
	1	2	3	4	5	6	7	8	

选择项目编号、填写到  内完成选型。

#### 选择项目

1	100	~100
	200	~200
	300	~300
	400	~400
	500	~500
	600	~600
	700	~700
	800	~800
	900	~900
	1000	~1000
2	A	In/out 0-10-VDC
	B	In/out 4-20mA
3	A	RS-485
	B	Ether CAT

4	24D	24VDC
	1	Φ6 双卡套 (默认)
	2	Φ8 双卡套
	3	Φ10 双卡套
	4	Φ12 双卡套
	5	Φ14 双卡套
	6	3/8" 双卡套
	7	1/2" 双卡套
	8	1/4" VCR
	9	其他 (与厂家联系)
6		P进口-P出口 (Bar)
7	T	T:水平安装 (默认)、F:垂直安装
8	N	C:专用线2m (单侧/选配) N:无 (默认)
9	N <sub>2</sub>	N <sub>2</sub> (默认)、其他填写

#### \*主要参数

本体材质	316L
密封件	厂家根据气体选型
漂移	0.5% F.S/0°C/Atm
重复精度	0.5%F.S
线性	±1/F.S
响应时间	≤3sec
测量范围	0.1%~100%
耐压	3Mpa (默认)、15Mpa
压降	1000slm<0.3bar
信号类型	模拟量/数字量
工作环境温度	5°C~55°C
预热时间	≥3min、≥15min最佳
防护等级	Ip40 (非防爆)

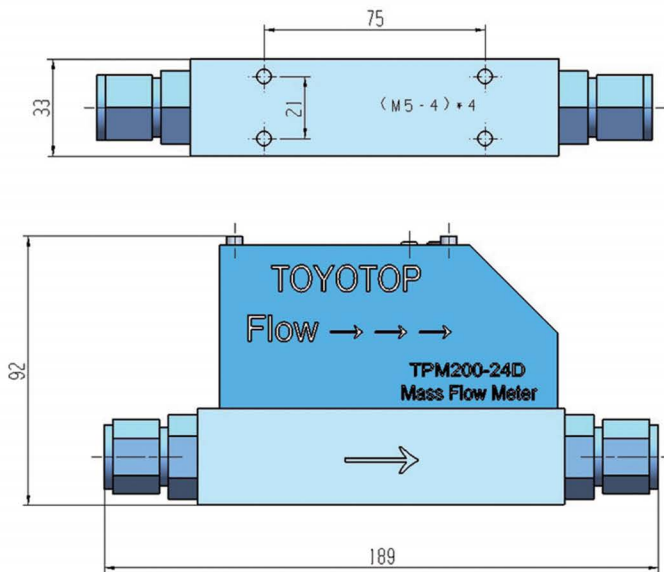
### 最小压差参考



系列	最大流量	管径
TPM001	5L/min	Φ4
TPM050	50L/min	Φ6
TPM100	100L/min	Φ8
TPM1000	500L/min	Φ10
	1000L/min	Φ12

尺寸图

TPM 模拟量、Modbus-RTU



压差-流量

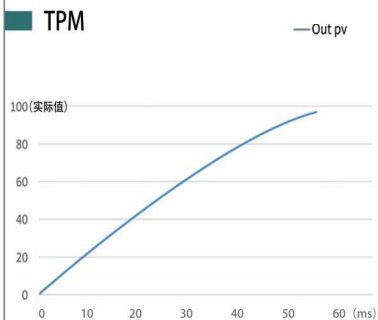
TPM

TPM系列：最大流量由量程、压差、管径尺寸决定。

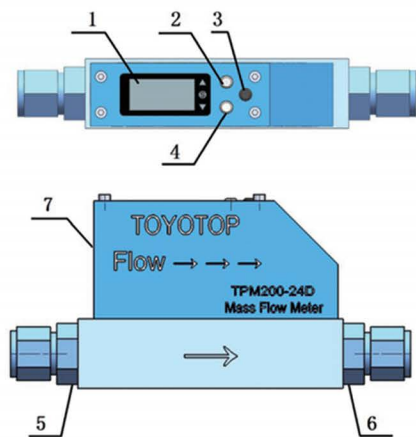
响应性

TPM系列：具有优越的稳定性，整个区间能快速响应。

5%~1000%响应

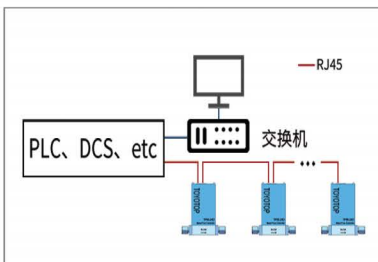


部件名称

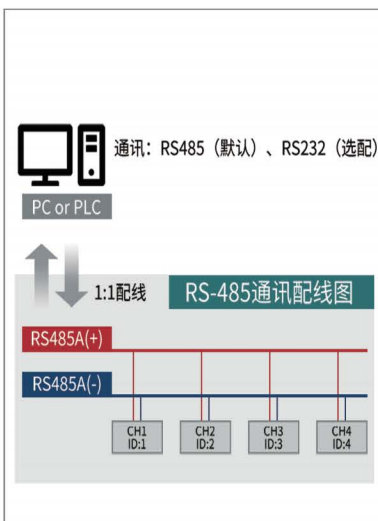


引脚	信号描述
1	主显示
2	向上键 (白色按钮1)
3	设置键 (黑色按钮)
4	向下键 (白色按钮2)
5	进气接口
6	出气接口
7	接线端子

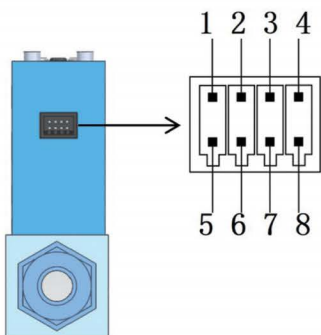
Ether CAT组态



Modbus-RTU组态



端子定义图



端子No.	定义
1	0 VDC (V -)
2	4-20MA/RS485(B)
3	0-5V/RS485(A)
4	24VDC(V +)
5	继电器输出1
6	继电器输出2
7	继电器公共端 (room)
8	信号公共端 (com)